

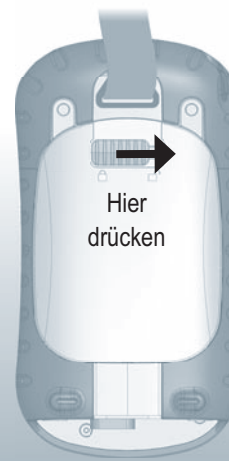
Kurz-anleitung

So machen Sie Ihren ultra-robusten Field PC bereit für den Einsatz im Freien:



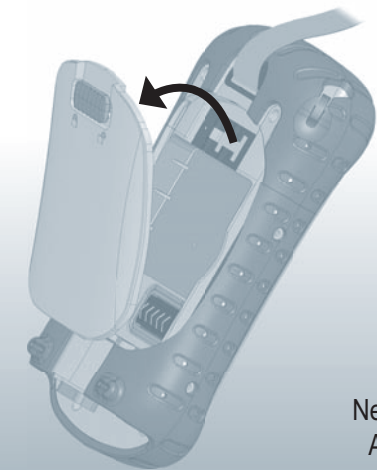
Schritt 1: Akkupack installieren 1a.

Lösen Sie den unteren Haken des Handriemens. **WARNUNG!** Wenden Sie Vorsicht beim Lösen des Riemens an, um Verletzungen oder Beschädigung des Displays vorzubeugen.



1b.

Drücken Sie auf den Akkudeckel und schieben Sie den Verschluss nach rechts.



1c.

Nehmen Sie den Akkudeckel ab.



1d.

Legen Sie den Akkupack so ein, dass die Kontakte des Akkus und die Kontakte des Field PC einander berühren.



1e.

Setzen Sie die Laschen an der Unterseite des Akkudeckels in die entsprechenden Schlitze am Gehäuse ein. Schließen Sie den Akkudeckel.



1f.

Drücken Sie auf den Akkudeckel. Schieben Sie den Verschluss nach links, um den Akkudeckel zu verriegeln.

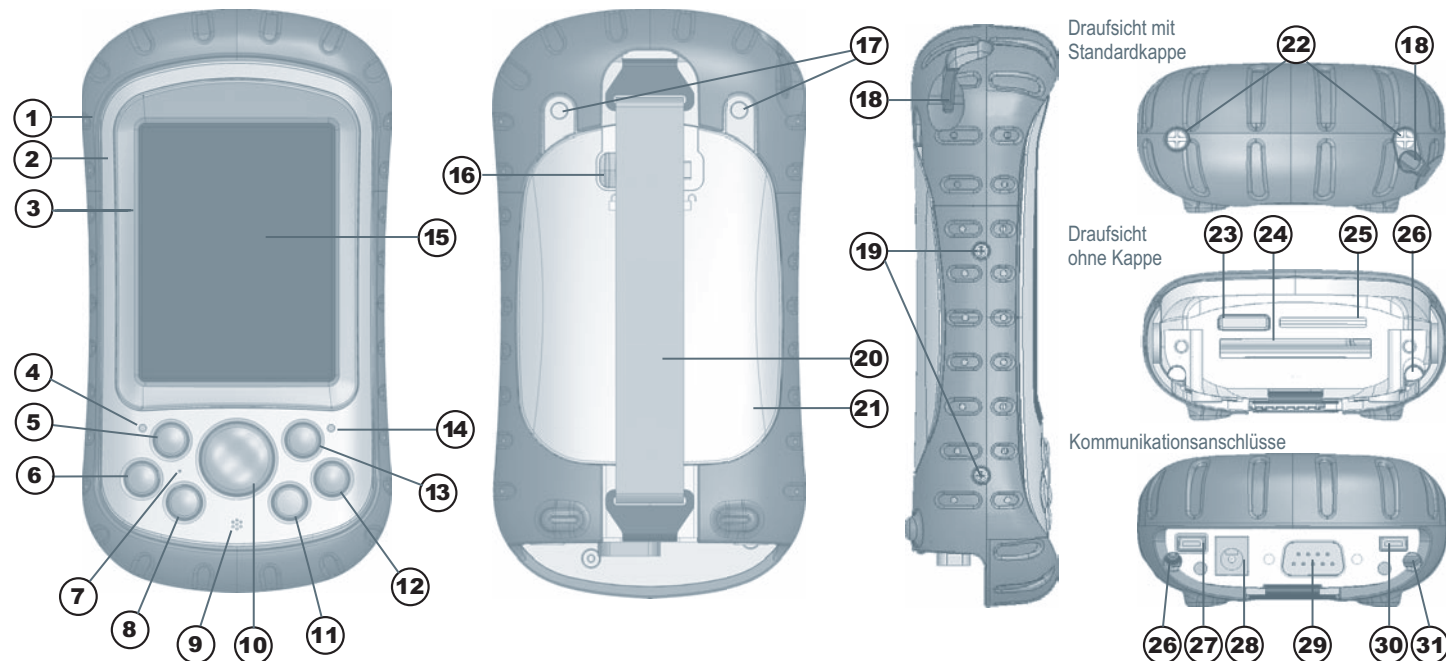


1g.

Befestigen Sie den Handriemen wieder.

Aufbau des Field PC

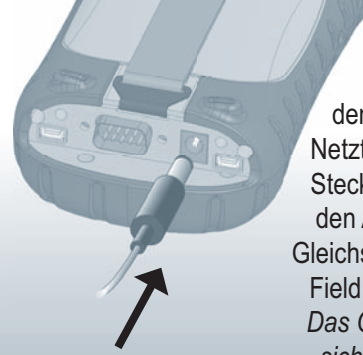
- | | |
|--------------------------------|---|
| 1 Elastomer-Überzug | 16 Akkudeckelverschluss |
| 2 Vorderseite aus Magnesium | 17 Befestigungs-punkte |
| 3 Display-Einfassung | 18 Stylus |
| 4 Lade-LED | 19 Gehäuseschrauben |
| 5 Taste für Startmenü | 20 Handriemen |
| 6 Taste für Anwendungsmanager | 21 Akkudeckel |
| 7 Microfon | 22 Schrauben der Standardkappe |
| 8 Taste für Bildschirm „Heute“ | 23 Abdeckung für Bluetooth-Antenne (optional) |
| 9 Lautsprecher | 24 Steckplatz für CompactFlash-Karte |
| 10 Navigatortaste | 25 Steckplatz für SD-Karte |
| 11 Betriebsschalter | 26 Einschub für Stift |
| 12 Taste für Kontextmenü | 27 USB-Client (Mini-B) |
| 13 Eingabetaste | 28 Anschluss für 12V Gleichspannung |
| 14 Hinweis-LED | 29 9-pin serial port |
| 15 Touchscreen/Display | 30 USB Host (mini A) |
| | 31 Kabelkanal |



Schritt zwei: Akkupack aufladen

2a.

Befestigen Sie den Stecker am Steckernetzteil (falls es nicht bereits fertig montiert geliefert wurde) und stecken Sie das Netzteil in eine Steckdose.



2b.

Stecken Sie den Stecker des Netzteilkabels des Steckernetzteils in den Anschluss für Gleichspannung am Field PC. *Hinweis: Das Gerät schaltet sich nach einigen Sekunden ein.*

2c.

Ein rotes Blinklicht zeigt an, dass das Gerät geladen wird. Laden Sie das Gerät sechs Stunden lang, um es komplett aufzuladen. *Hinweis: Wenn der Field PC in den Energiesparmodus wechselt und die blinkende rote LED aufhört zu blinken, wird der Ladevorgang jedoch fortgesetzt.*

Schritt drei: Gerät einstellen

3a.

Verwenden Sie den Stift und folgen Sie den Anweisungen auf dem Display, um das Gerät einzustellen und grundlegende Einstellungen festzulegen. *Hinweis: Um einen optimalen Schutz des Touchscreens sicherzustellen, sollten Sie zuvor eine Display-Schutzfolie anbringen.*



3b.

Erstellen Sie einen Gerätenamen zur Synchronisierung ein, indem Sie auf *Start > Einstellungen > Info > Geräte-ID-Registerkarte* tippen.

Jetzt ist Ihr ultra-robuster Field PC bereit für den Einsatz im Freien. **Wichtig:** Lesen Sie die Lizenzvereinbarung bevor Sie den Field PC in Betrieb nehmen.

Microsoft® Windows® 2000 oder XP® Benutzer: Folgen Sie Schritt 4, um ActiveSync zu installieren®, mit dem Sie Anwendungen auf Ihrem Field PC installieren können.

Microsoft Windows Vista® Benutzer: Sie besitzen die Möglichkeit der grundlegenden Dateisynchronisierung mit Ihrem Desktop-Computer, ohne zusätzliche Software installieren zu müssen. Sie aktivieren diese grundlegenden Synchronisierungsoptionen, indem Sie den Field PC und den Desktop-Computer mit einem USB-Kabel verbinden. Downloaden und installieren Sie Microsoft Windows Mobile-Gerätecenter®, um kompletten Synchronisierungssupport zu erhalten.

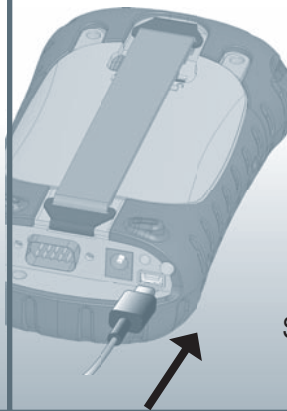
Kurzbeschreibung

Aktivität	Schritte
Field PC in und aus dem Energiesparmodus wechseln	Zum Wechseln in den Energiesparmodus den Betriebsschalter am Gerät kurz drücken und loslassen. <i>Hinweis: Um in den Normalbetrieb zurückzukehren, Betriebsschalter nochmals drücken.</i>
Zurücksetzen oder Ausschalten des Geräts	1. Betriebsschalter etwa 4 Sekunden lang gedrückt halten. Ein Menü wird angezeigt. 2. Auf <i>Zurücksetzen</i> oder <i>Ausschalten</i> , dann auf <i>OK</i> oder <i>Abbrechen</i> tippen wenn Sie das Gerät ausschalten möchten.
Manuelles Reset des Geräts durchführen	Halten Sie den Betriebsschalter 10 Sekunden lang gedrückt oder solange, bis sich die Displaybeleuchtung abschaltet. Der Field PC führt nach wenigen Sekunden ein Reset durch.
Ausschalten der Hintergrundbeleuchtung	1. Auf <i>Start > Einstellungen > System- > Helligkeit</i> tippen. 2. Im Fenster „Helligkeit“ auf die Registerkarte „Akkubetrieb“ klicken. 3. Den Schieberegler für die Hintergrundbeleuchtung ganz nach links ziehen (dunkler). Wenn das Licht nicht ausgeht, einmal auf den Pfeil „Dunkler“ tippen.
Geöffnete Anwendungen verwalten	1. Auf das Symbol Anwendungsmanager tippen oder die Taste drücken . 2. Programm markieren und „Aktivieren“ (Wechseln zu), „Beenden“, oder „Alle beenden“ wählen.
Einsetzen und Entfernen von CF- oder SD-Karten	1. Gerät in Energiesparmodus schalten. 2. Stift aus Einschub nehmen. 3. Schrauben der oberen Kappe mit Schraubenzieher öffnen, und Kappe abnehmen. Die Schrauben nicht von der Kappe entfernen. <i>VORSICHT: Wenn die obere Kappe entfernt ist, ist das Gerät nicht wassergeschützt.</i> 4. Karte einsetzen oder entfernen. 5. Obere Kappe wieder aufsetzen und Schrauben fest anziehen (Siehe Benutzerhandbuch für Angaben zum Drehmoment.)
Akkupack austauschen	1. Gerät in Energiesparmodus schalten. 2. Schritte 1A bis 1G dieser Kurzanleitung ausführen und Akkupack nach Schritt 1C entfernen.
Onlinehilfe des Geräts verwenden	1. Auf <i>Start > Hilfe</i> . (Um anwendungsspezifische Hilfe zu erhalten, zuvor Anwendung öffnen.) 2. Eine Option aus dem Menü „Hilfe“ auswählen oder auf die Tasten <i>Inhalt</i> oder <i>Suchen</i> am unteren Displayrand tippen.
Benutzerdokumentation anzeigen	Dokumentations-CD öffnen, auf der sich das Referenzhandbuch, der Lizenzvertrag und diese Kurzanleitung befinden.

Schritt vier: Erstellen einer Verbindung mit einem Desktop-Computer

4a.

Führen Sie die CD *Erste Schritte* auf Ihrem Desktop-Computer aus und folgen Sie den Bildschirm-anweisungen, um die neueste Version von ActiveSync zu installieren®. Führen Sie diesen Schritt aus, bevor Sie das USB-Kabel zum ersten Mal an den Desktop oder Field PC anschließen.

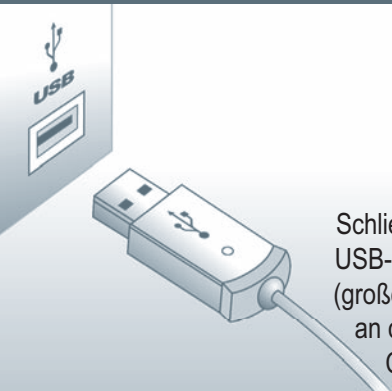


4b.

Stecken Sie den USB-Client-Stecker (Mini-B) in den Field PC, wenn Sie von ActiveSync dazu aufgefordert werden.

4c.

Schließen Sie den USB-Host-Stecker (großer A-Stecker) an den Desktop-Computer an.



4d.

Richten Sie eine Partnerschaft ein, indem Sie den Anweisungen auf dem Bildschirm des Desktop-Computers folgen.

