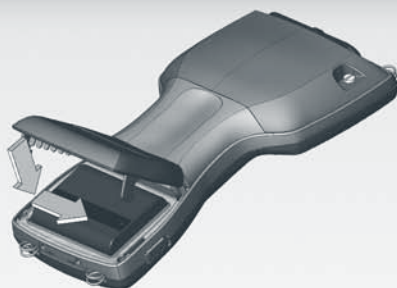
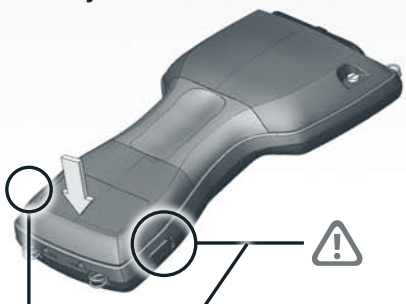




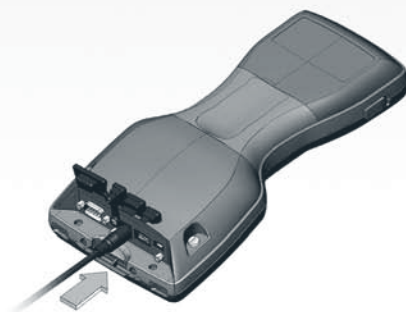
- 1** Przesuń zatrzaski po obu stronach urządzenia, aby otworzyć pokrywę komory akumulatora.



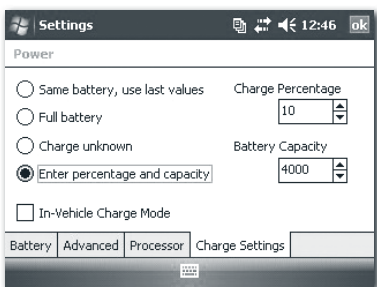
- 2** Umieść pakiet akumulatorowy w komorze i przesun w prawo.



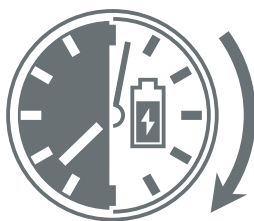
- 3** Zamknij komorę akumulatora.
⚠ Upewnij się, że zatrzaski zablokowały się.



- 4** Podłącz ładowarkę akumulatora do gniazdka ściennego, a następnie do komputera polowego. Wykonuj instrukcje wyświetlane na ekranie.



- 5** Zaznacz (wprowadź wartość procentową i pojemność) oraz ustaw wartość procentową ładowania na 10.



6 godzin

- 6** Ładuj akumulator przez 6 godzin.



Budowa komputera polowego

- | | |
|-----------------------------|---|
| 1 Rysik | 7 Ekran dotykowy/Wyświetlacz |
| 2 Klient USB | 8 Przycisk zasilania |
| 3 Host USB | 9 Pokrywa karty rozszerzeń |
| 4 9-pinowy port szeregowy | 10 Pokrywa komory akumulatora |
| 5 Gniazdo zasilania 12 V DC | 11 Zatrzaski pokrywy komory akumulatora |
| 6 Górne uchwyty na pasek | 12 Dolne uchwyty na pasek |

- English
- 简体中文
- 繁體中文
- Français

- Deutsch
- Polski
- Español
- Svenska

