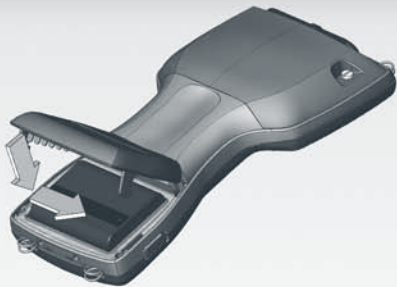




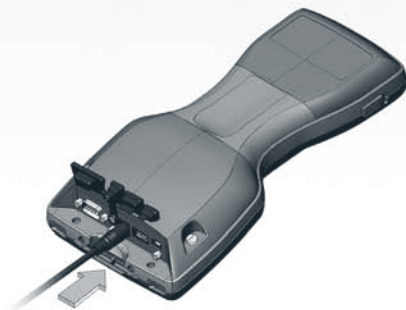
**1** 将两边的门锁向上滑动以打开电池槽门。



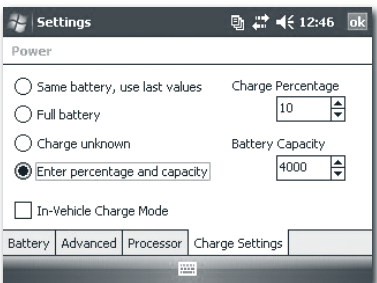
**2** 将电池放回电池槽并滑到正确位置。



**3** 合上电池槽。  
⚠ 请确保门锁向下扣住。



**4** 将电池充电器插入墙上的电源插座然后插到 Field PC。请遵循屏幕指示。

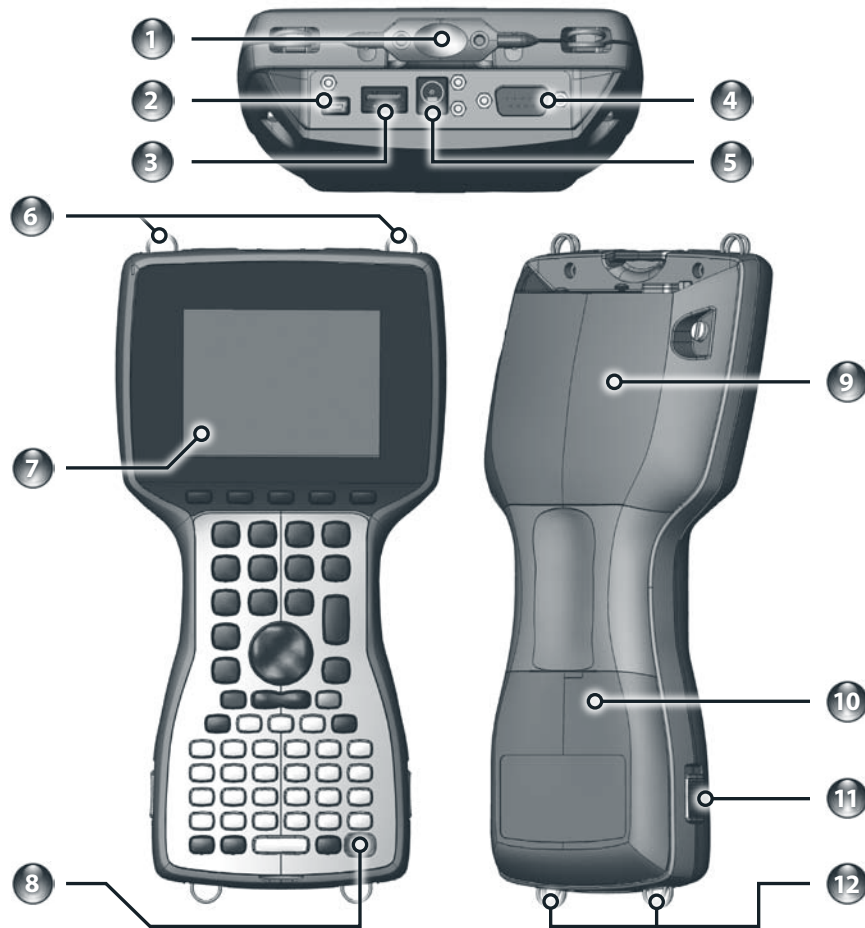


**5** 选择 (输入百分数和容量) 然后设置充电百分比为 10。



6 小时

**6** 充电 6 小时。



## 解剖您的 Field PC

- |             |           |
|-------------|-----------|
| 1 Stylus    | 7 触摸屏/显示器 |
| 2 USB 客户端   | 8 电源按钮    |
| 3 USB 主机    | 9 扩充卡门    |
| 4 9 针串行端口   | 10 电池门    |
| 5 12V DC 插口 | 11 电池门门锁  |
| 6 上方收紧栓     | 12 下方收紧栓  |

- English
- 简体中文
- 繁體中文
- Français

- Deutsch
- Polski
- Español
- Svenska

