



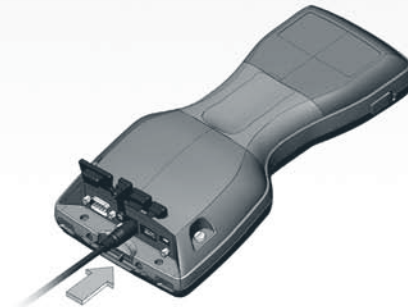
1 Faites glisser les loquets situés des deux côtés pour ouvrir le volet du compartiment de la batterie.



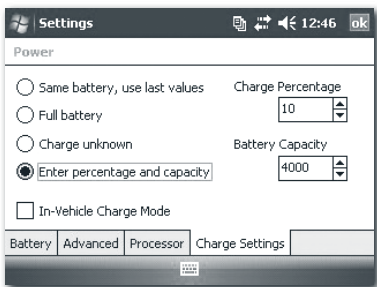
2 Placez le bloc batterie dans le compartiment et faites-le glisser vers la droite.



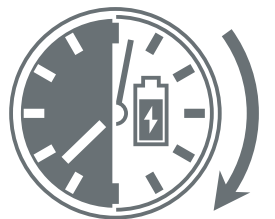
3 Fermez le compartiment de la batterie. ⚠ Assurez-vous que les loquets s'enclenchent.



4 Branchez le chargeur de la batterie dans une prise murale, puis dans le Field PC. Suivez les instructions qui s'affichent.



5 Sélectionnez (Saisir le pourcentage et la capacité) et définissez le pourcentage de charge sur 10.



6 heures

6 Charge pour 6 heures.



Composants de votre Field PC

- | | |
|-------------------------------|--|
| 1 Stylus | 7 Écran tactile/Affichage |
| 2 Client USB | 8 Bouton d'alimentation |
| 3 Hôte USB | 9 Volet de carte d'extension |
| 4 Port série à 9 broches | 10 Volet du compartiment de la batterie |
| 5 Jack CC 12V | 11 Loquets du volet du compartiment de la batterie |
| 6 Cales supérieures du cordon | 12 Cales inférieures du cordon |

- English
- 简体中文
- 繁體中文
- Français

- Deutsch
- Polski
- Español
- Svenska

