

¡Ponga su Field PC en marcha!



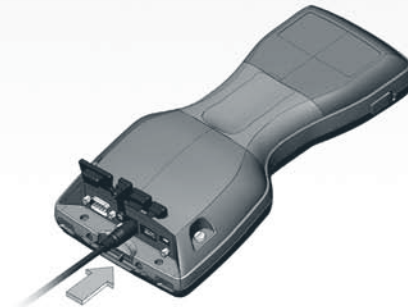
1 En ambos lados, deslice los seguros hacia arriba para abrir la puerta del compartimento de baterías.



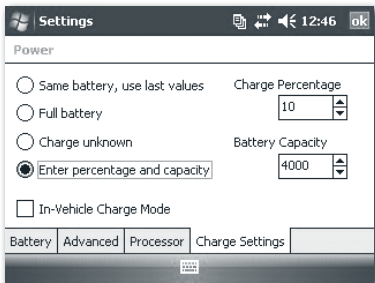
2 Coloque la batería en el compartimento y deslícela hacia la derecha.



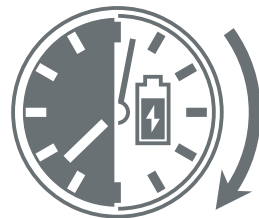
3 Cierre el compartimento de la batería. ⚠️ Asegúrese de que los seguros se han bajado.



4 Enchufe el cargador de batería en la toma de corriente de pared, a continuación, en Field PC. Siga las instrucciones en pantalla.



5 Seleccione Enter percentage and capacity (introducir porcentaje y capacidad) y fije el porcentaje de carga en 10.



6 horas

6 Déjelo cargar durante 6 horas.



La anatomía de su Field PC

- | | |
|--------------------------------|-------------------------------------|
| 1 Lápiz | 7 Pantalla táctil/pantalla |
| 2 Cliente USB | 8 Botón de alimentación |
| 3 USB Host | 9 Tapa de la tarjeta de expansión |
| 4 Puerto en serie de 9 patas | 10 Tapa de la batería |
| 5 Energía 12V CC | 11 Seguros de la tapa de la batería |
| 6 Angulares del cable superior | 12 Angulares del cable inferior |

- English
- 简体中文
- 繁體中文
- Français

- Deutsch
- Polski
- Español
- Svenska

