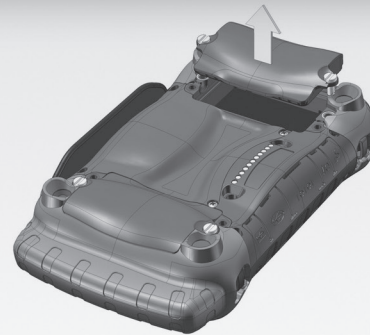




1 Installieren Sie die Display-Schutzfolie.



2 Lösen Sie die Drehverschlüsse (Vierteldrehung), um den Akkudeckel zu öffnen.



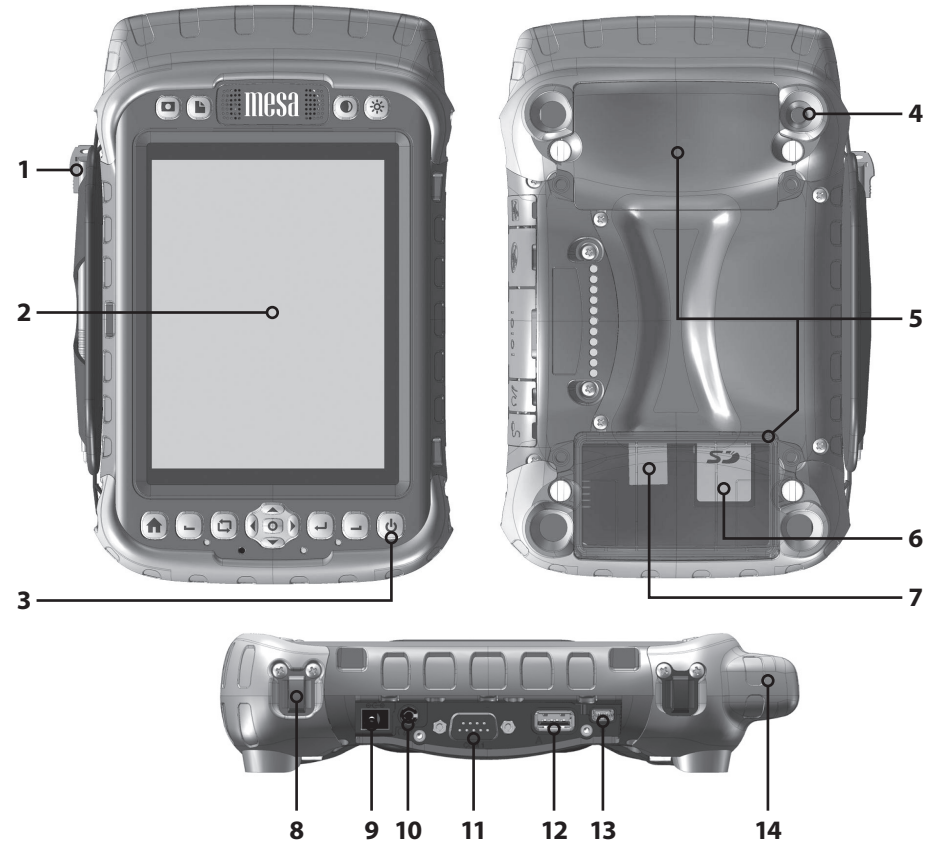
3 Setzen Sie den Akkupack in das Fach ein.



4 Schließen Sie das Fach. Bringen Sie den Deckel wieder an und ziehen die Verschlüsse fest.



5 Stecken Sie das Steckernetzteil ins Mesa. Folgen Sie den Anweisungen auf dem Bildschirm. 4-6 Stunden laden.



Der Aufbau des Mesa Rugged Notepads

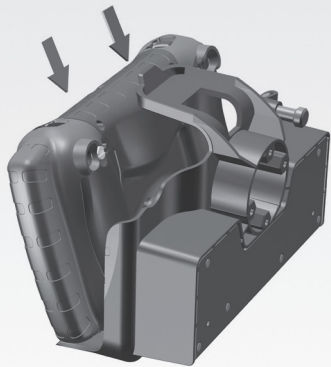
- | | |
|------------------------|-----------------------------------|
| 1 Stift und Handriemen | 8 Handriemenverbindungen |
| 2 Touchscreen | 9 12 V Gleichstromanschluss |
| 3 Betriebsschalter | 10 Mikrofon/Lautsprecheranschluss |
| 4 Kameralinse | 11 9-poliger serieller Anschluss |
| 5 Akkudeckel | 12 USB-Host |
| 6 SD-Kartensteckplatz | 13 USB-Client |
| 7 SIM-Kartensteckplatz | 14 Antennenstoßfänger (Geomodell) |



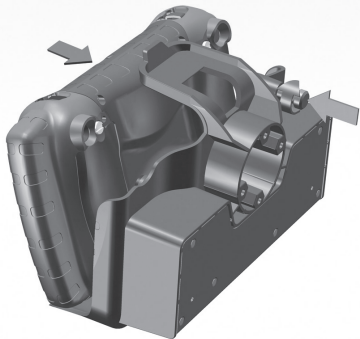
EN, ES, FR, DE, PT

www.junipersys.com/Juniper-Systems-Rugged-Handheld-Computers/support/Documentation/Mesa-Rugged-Notepad

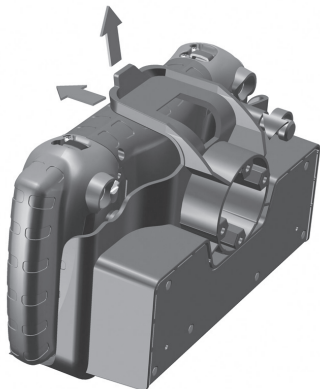
Installieren und Entfernen des Mesas im/vom Mobile-Dock



- 1 Platzieren Sie das Mesa im Mobile-Dock. Richten Sie es an den unteren Montagemarkierungen aus.

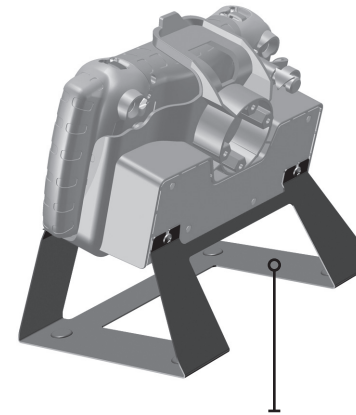


- 2 Drücken Sie das Mesa zurück, um es im Mobile-Dock zu sichern. Der obere Verschluss rastet ein. Ziehen Sie den Sicherheitsverschluss an, wenn Sie es in einem Fahrzeug benutzen.

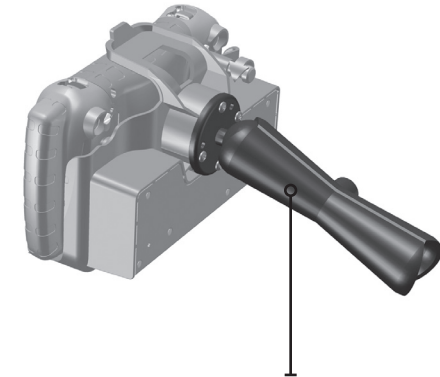


- 3 Lösen Sie zum Ausbau den Sicherheitsverschluss und heben Sie den oberen Verschluss an. Ziehen Sie das Mesa nach vorne und entfernen Sie es.

Montageoptionen

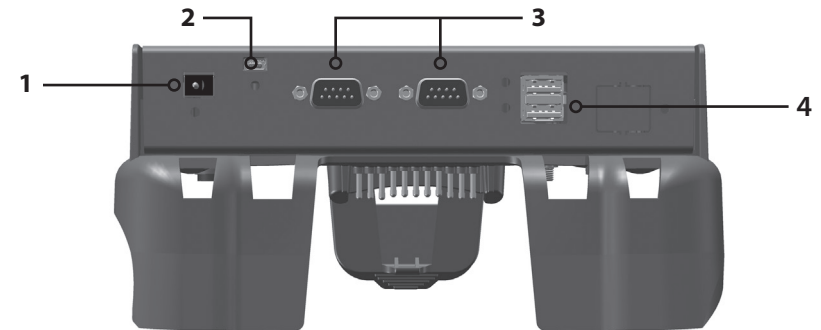


Mobile-Dock Schreibtisch-Basis-Kit: PN 22885



Mobile-Dock Fahrzeug-Kit: PN 22886

Der Aufbau des Mobile-Docks



- 1 12 V Gleichstromanschluss
- 2 USB-Client

- 3 9-poliger serieller Anschluss
- 4 USB-Host



EN, ES, FR, DE, PT

www.junipersys.com/Juniper-Systems-Rugged-Handheld-Computers/support/Documentation/Mesa-Rugged-Notepad