

Instrucciones de instalación

Tapas ampliadas del dispositivo Ultra-Rugged Field PC

Nuestras tapas ampliadas conservan la resistencia completa del dispositivo Field PC a la vez que permiten el uso de dispositivos periféricos CF o SD. En este manual se explica cómo instalar cada tapa y cómo montar un dispositivo externo, como por ejemplo un receptor GPS, en el dispositivo Field PC.

Antes de comenzar

- Las longitudes máximas de tarjeta para cada tapa se enumeran en la página 3. Para evitar que se dañe el dispositivo Field PC, consulte dicha lista antes de insertar una tarjeta.
- Consulte la tabla de Contenido para obtener instrucciones de instalación de una tapa ampliada específica.

Contenido del paquete

Tapa de comunicaciones:

- Almohadillas de espuma de tamaños diferentes

Tapas universales, ópticas y de adquisición de datos (DAQ):

- Almohadillas de espuma de tamaños diferentes
- Placa selladora de adaptador y tornillos
- Lengüetas de tarjeta
- Espaciador de tarjetas CF transparente

Herramientas necesarias

- Destornillador Phillips N°1
- Si monta un dispositivo externo, necesita una navaja o cuchilla filosa

Tabla de contenido

Tapa de comunicaciones	4
Tapas universales, ópticas y de adquisición de datos (DAQ)	6
Montaje de un dispositivo externo	10

Longitudes máximas de tarjeta

La longitud máxima total para cada tapa se indica a continuación.

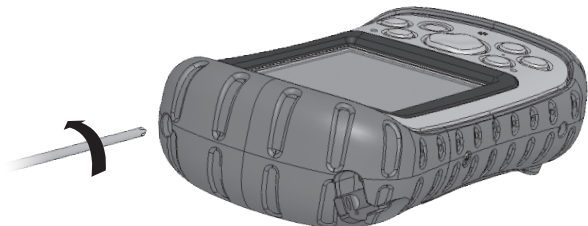
PRECAUCIÓN: *el uso de tarjetas cuya longitud supera las máximas que se indican arriba puede dañar el dispositivo Field PC y anular la garantía.*

Tapa de comunicaciones	70 mm (2,75 pulgadas)
Tapa universal	96,5 mm (3,8 pulgadas)
Tapa óptica	89 mm (3,5 pulgadas)
Tapa de adquisición de datos	36,4 mm (1,43 pulgadas)

Tapa de comunicaciones

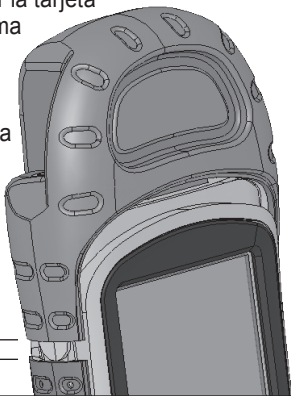
En este apartado se explica cómo instalar la tapa de comunicaciones. Para obtener las instrucciones de instalación de las tapas universal, óptica y de adquisición de datos (DAQ), consulte el apartado siguiente.

1. Utilice un destornillador Phillips N.º 1 para aflojar los tornillos superiores capturados del dispositivo Field PC. Retire la tapa estándar.



2. Introduzca su tarjeta. Para mantener la tarjeta en la ranura correspondiente de forma segura, protéjala colocando trozos de espuma pequeños o medianos en el interior de la parte superior de la tapa. Introduzca suficiente espuma en la tapa para que cuando vuelva a deslizar la tapa en el dispositivo Field PC ejerciendo una pequeña presión, quede un espacio de 6,0 mm (0,4 pulgadas) entre la tapa y el dispositivo Field PC, según se muestra.

*Espacio de 6,0 mm
(0,4 pulg.)*



3. Apriete los tornillos de la tapa de comunicaciones hasta que se fijen en su lugar. Para sellar correctamente la tapa, aplique un cuarto de giro o medio giro adicionales después de que los tornillos dejen de girar fácilmente.



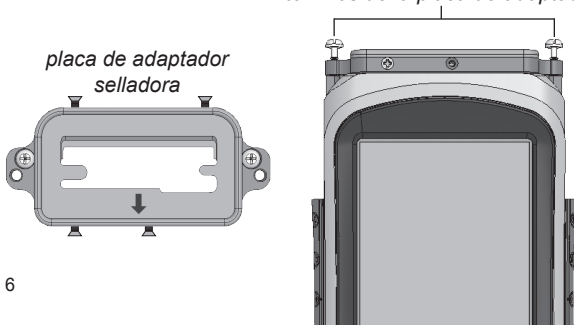
Tapas DAQ, ópticas y universales

1. Utilice un destornillador Phillips N°1 para aflojar los tornillos superiores capturados del dispositivo Field PC. Retire la tapa estándar.



2. Coloque la placa de adaptador selladora en el dispositivo Field PC con la flecha indicando hacia la pantalla. Apriete los dos tornillos de la placa de adaptador.

tornillos de la placa de adaptador



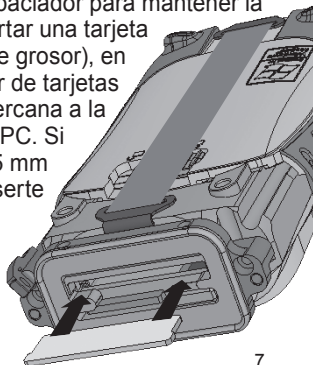
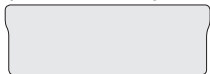
Esta sección le indica cómo introducir la tarjeta o tarjetas correctamente. Para tarjetas de memoria, véase el paso 3. Para tarjetas CF grandes o medianas, véase el paso 4. Para cualquier otro tipo de tarjetas, introduzca la tarjeta o tarjetas y vaya directamente al paso 5.

PRECAUCIÓN: *antes de introducir una tarjeta, asegúrese de extraer los cuatro tornillos laterales de la placa de adaptador selladora 3,0 mm (0,8 pulgadas), tal como se muestra en la primera imagen del paso 2.*

3. Si inserta una tarjeta de memoria SD o CF, coloque una lengüeta de tarjeta en la misma para facilitar su extracción. Introduzca la tarjeta.

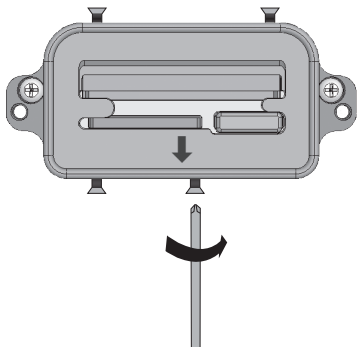
4. Una tarjeta CF del tipo I es más fina que una tarjeta del tipo II, por lo tanto, se necesita un espaciador para mantener la tarjeta en su lugar. Antes de insertar una tarjeta CF Tipo I (3 mm [0,8 pulgadas] de grosor), en primer lugar inserte el espaciador de tarjetas en la ranura de tarjeta CF más cercana a la parte frontal del dispositivo Field PC. Si inserta una tarjeta CD Tipo II (5,5 mm [0,25 pulgadas] de grosor), no inserte la tarjeta espaciadora. Inserte la tarjeta.

Espaciador de tarjeta CF del tipo I



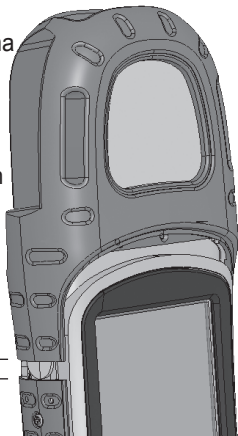
5. Una vez que haya introducido la tarjeta o tarjetas, apriete los cuatro tornillos laterales pequeños hasta que la parte superior de cada tornillo quede a la misma altura que la junta exterior.

PRECAUCIÓN:
antes de extraer una tarjeta introducida, afloje los cuatro tornillos laterales pequeños 3,0 mm (0,8 pulgadas)

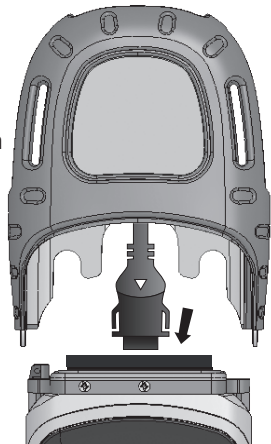


6. Si ha introducido una tarjeta SD para cámaras, introduzca trozos de espuma grandes dentro de la parte superior de la tapa para que la cámara no se mueva. Coloque una cantidad de espuma en la parte superior de la tapa de modo que al colocar ésta con una presión ligera, quede un hueco de 6 mm (0,25 pulgadas) entre la tapa y el dispositivo Field PC, tal como se indica. Este espacio se cierra cuando asegura la tapa en el paso 8.

Espacio de 0,6 mm
(0,4 pulgadas)



7. Si está utilizando la tapa Data Acquisition (Adquisición de datos, DAQ), enchufe el cable en la tarjeta CF de Adquisición de datos introducida.



8. Apriete los tornillos de la tapa hasta dejarlos seguros. Si en el paso 6 insertó espuma en la tapa, en primer lugar presione la tapa para que encajen los tornillos. Para sellar correctamente la tapa, aplique un cuarto de giro a medio giro adicionales después de que los tornillos dejen de girar fácilmente.

Nota: a pesar de que pueda existir un pequeño espacio entre la tapa de extensión y la moldura de la estructura, el dispositivo Field PC queda completamente sellado.



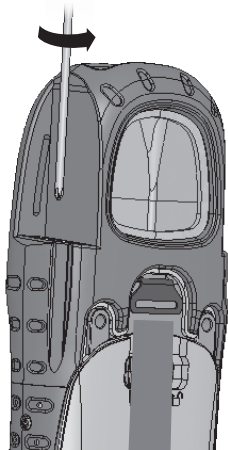
Montaje de un dispositivo externo

Descripción general

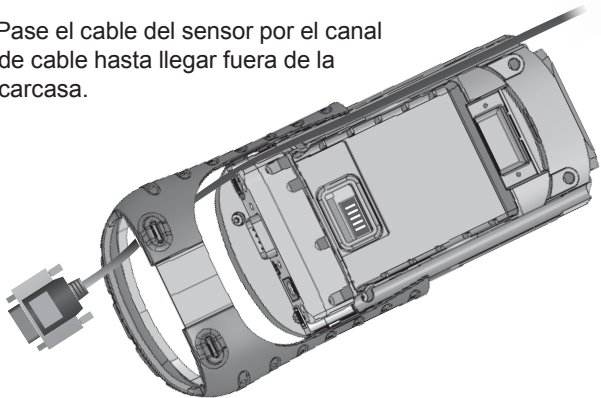
El dispositivo Field PC incluye un cómodo canal de cables que oculta los cables conectados a un dispositivo externo montado a las tapas universales, ópticas o de adquisición de datos. Es posible que los dispositivos externos incluyan un sensor RS-232 externo (como por ejemplo, un receptor GPS) o un dispositivo USB.

En este apartado se explica cómo insertar un cable en el canal de cables y cómo montar el dispositivo externo en la tapa ampliada. En estas instrucciones se sobreentiende que la tapa de extensión ya está instalada en el dispositivo Field PC.

1. Apague el dispositivo Field PC y extraiga la tapa de extensión, el seguro de la correa de mano inferior, la puerta de la batería y la batería. Deje la placa de adaptador selladora en su lugar. Retire cuidadosamente los cuatro tornillos laterales de la carcasa y deslizándola sáquela unos 2,5 cm (1 pulgada).



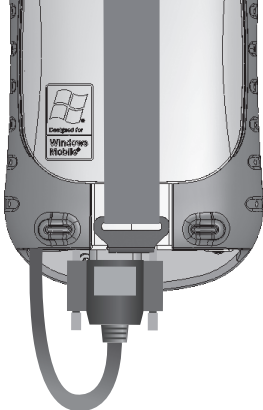
2. Pase el cable del sensor por el canal de cable hasta llegar fuera de la carcasa.



3. Con el cable en su lugar, deslice la carcasa del cuerpo en su lugar y apriete los cuatro tornillos laterales. Vuelva a colocar la batería, la tapa de la batería y la correa de mano.



4. Conecte el conector del sensor en el puerto serie de 9 patas o en el puerto host USB.

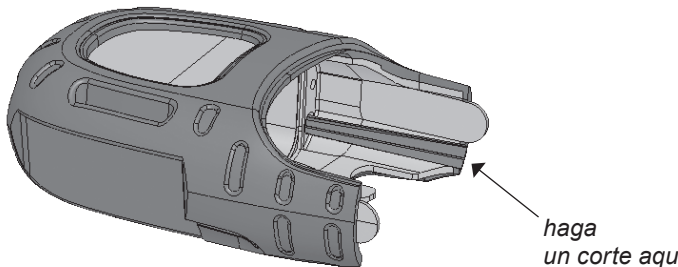


5. Asegúrese de que la placa de adaptador esté correctamente instalada.

PRECAUCIÓN: la placa de adaptador selladora debe estar instalada para sellar el dispositivo Field PC.

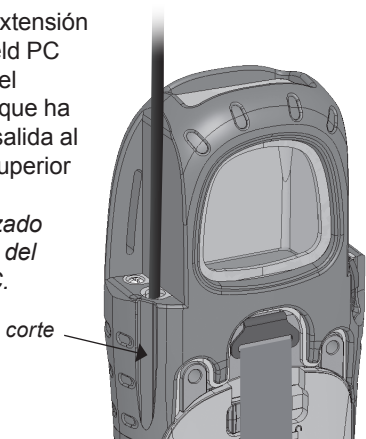
Si todavía no ha instalado la placa de adaptador selladora en el dispositivo Field PC, consulte los pasos 2–4 de la sección anterior para leer las instrucciones.

6. Para dar salida al cable por medio de la tapa de extensión, realice un corte en la cinta de goma delgada de la tapa de extensión a lo largo de toda la línea marcada utilizando una cuchilla o cuchillo afilado.

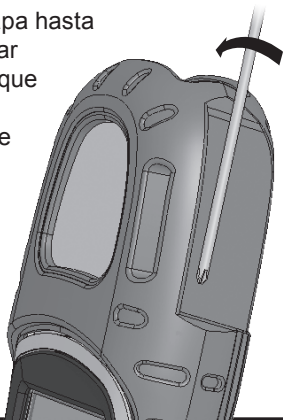


7. Deslice la tapa de extensión en el dispositivo Field PC y empuje el cable del sensor por el corte que ha realizado para dar salida al cable por la parte superior del canal de cable.

Nota: el corte realizado no afecta al sellado del dispositivo Field PC.



8. Apriete los tornillos de la tapa hasta dejarlos seguros. Para sellar correctamente la tapa, aplique un cuarto de giro o medio giro adicionales después de que los tornillos dejen de girar fácilmente.



9. Monte el sensor en la parte delantera de la tapa de extensión y asegúrelo con una correa.
- Nota:** se encuentra disponible a la venta una correa para montaje de sensor opcional.

La figura aquí muestra una antena GPS montada en la tapa universal y fijada con la correa de montaje de sensor.

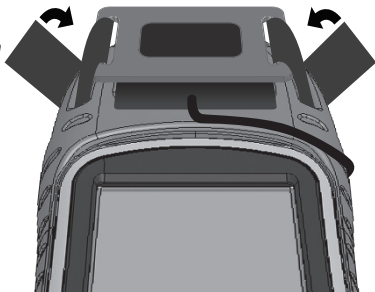


Gráfico de selección

Tarjetas CF y SDIO cards

	COMUNICACIÓN	UNIVERSAL	OPTICO	ADQUISICIÓN DE DATOS
Wi-Fi	X	X	X	
Módem móvil	X	X	X	
Bluetooth (Clase 1 ó 2)	X	X	X	
Cámara digital		X	X	
Receptor GPS		X		
Escáner de código de barras			X	
Escáner RFID		X	X	
NI CF-6004				X
Tarjeta de memoria CF	X	X	X	
Tarjeta de memoria SDIO	X	X	X	X

Nº pieza 15147-01

© Copyright 11/06. Juniper Systems, Inc. Todos los derechos reservados. Información sujeta a cambio sin previo aviso.