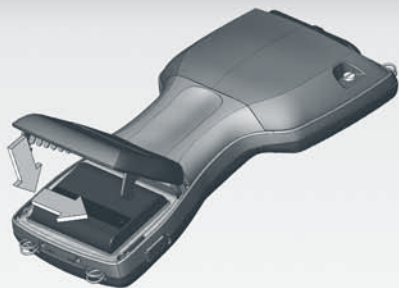




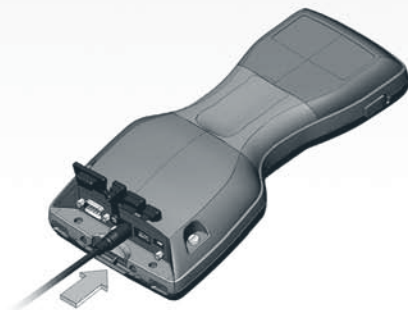
**1** Skjut spärrhakarna uppåt på bägge sidorna så att batterifacket öppnas.



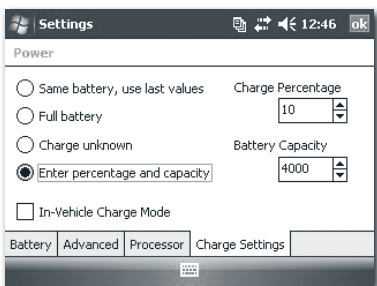
**2** Placera batteripaketet i facket och skjut det åt höger.



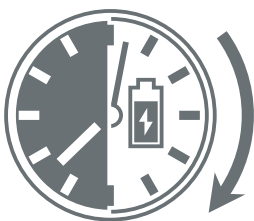
**3** Stäng batterifacket.  
⚠ Kontrollera att hakarna fastnar.



**4** Sätt i batteriladdaren i vägguttaget och sedan i fältdatorn. Följ anvisningarna på skärmen.



**5** Välj (Ange andel och kapacitet) och ange laddningsandelen 10.



6 timmar

**6** Ladda i sex timmar.



## Fältdatorns uppbyggnad

- |                           |                             |
|---------------------------|-----------------------------|
| 1 Penna                   | 7 Pekskärm/bildskärm        |
| 2 USB-klient              | 8 Strömbrytare              |
| 3 USB-värd                | 9 Lucka till expansionskort |
| 4 Serieport med nio stift | 10 Batterilucka             |
| 5 12 V likström           | 11 Batteriluckans regler    |
| 6 Övre krampor            | 12 Undre krampor            |

- English
- 简体中文
- 繁體中文
- Français

- Deutsch
- Polski
- Español
- Svenska

